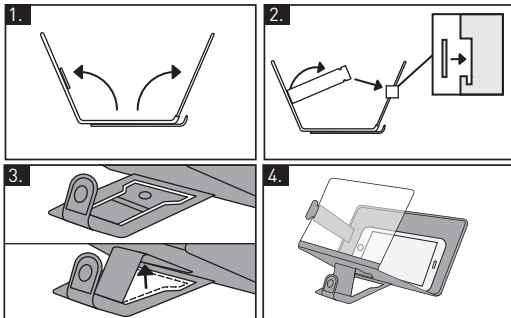


INSTALLATION GUIDE - INSTALLATIEGIDS



GB

1. Open the Screen Magnifier.
2. Open the support arm and lock it by inserting it into the notch in the magnifier window.
3. The angle of the magnifier window can be set by pushing the foldable stand inwards. The magnetic panel of the foldable stand will click into place.
4. Place the phone in the holder.

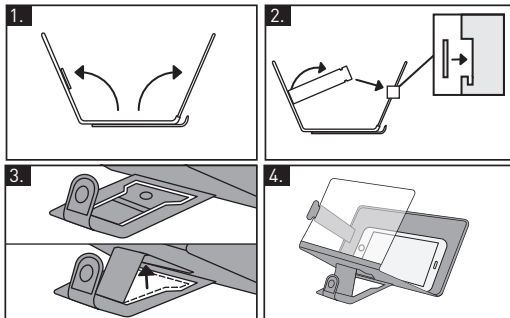
NL

1. Open de Screen Magnifier.
2. Open de draagarm en vergrendel deze door deze in de inkeping in het vergrootglasvenster te steken.
3. De hoek van het vergrootglasvenster kan worden ingesteld door de inklapbare standaard naar binnen te schuiven. Het magnetische paneel van de opvouwbare standaard klikt op zijn plaats.
4. Plaats de telefoon in de houder.

101.6mm

76.2mm

GUIDE D'INSTALLATION - INSTALLATIONSANLEITUNG



FR

1. Ouvrez le Screen Magnifier.
2. Ouvrez le bras de support et verrouillez-le en l'insérant dans l'encoche de la fenêtre de la loupe.
3. L'angle de la fenêtre de la loupe peut être réglé en poussant le support pliable vers l'intérieur. Le panneau magnétique du support pliable s'encliquera.
4. Placez le téléphone dans le support.

D

1. Öffnen Sie die Screen Magnifier.
2. Öffnen Sie den Tragarm und verriegeln Sie ihn, indem Sie ihn in die Kerbe im Lupenfenster einsetzen.
3. Der Winkel des Lupenfensters kann eingestellt werden, indem der klappbare Ständer nach innen gedrückt wird. Das Magnetfeld des klappbaren Ständers rastet ein.
4. Legen Sie das Telefon in die Halterung.

101.6mm

76.2mm